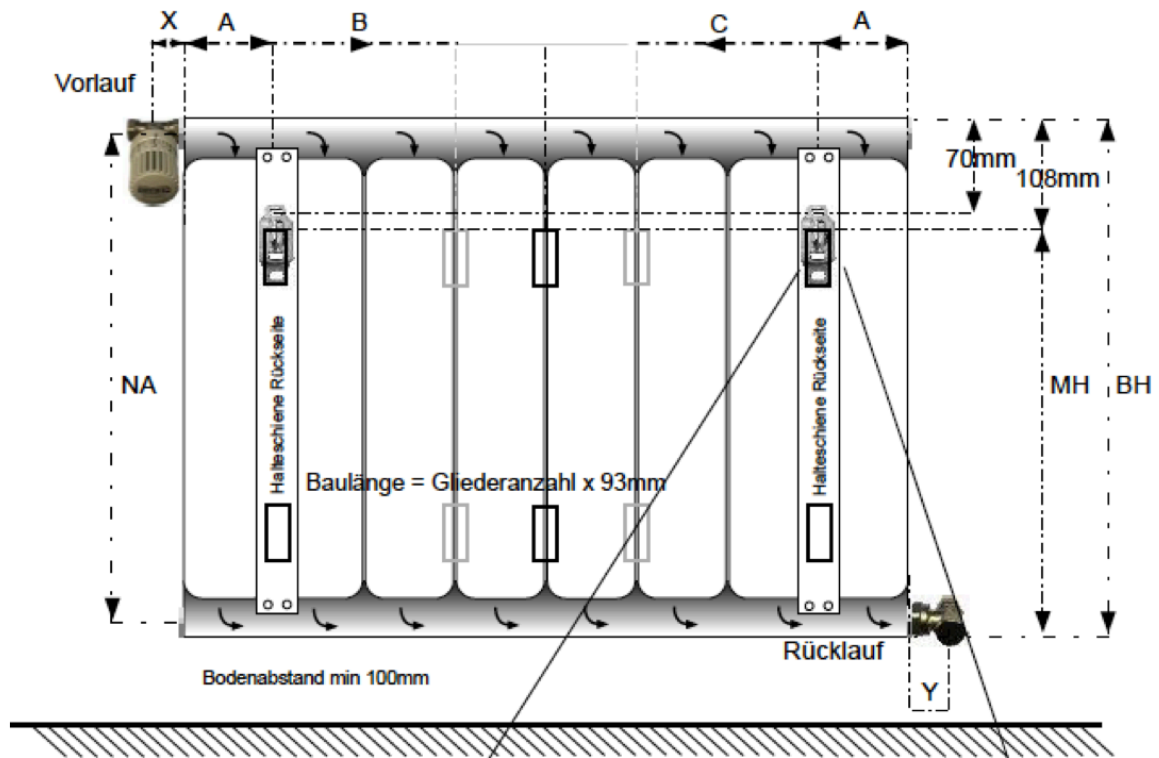
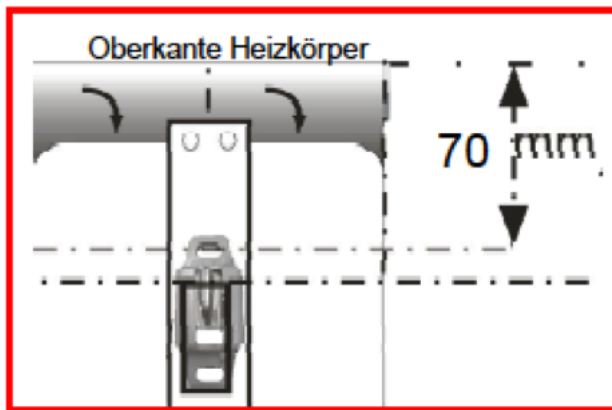


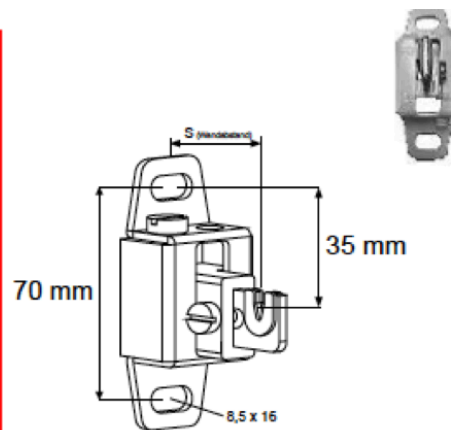
Montageanleitung



Montage mit Standard-Halterung (im Lieferumfang der Anschlussgarnitur)



Abstand 70mm Oberkante Heizkörper zu „Mitte“ oberem Bohrloch an der Standard-Halterung



Heizungswasser

Mit nicht sauerstoffdiffusionsdichten Kunststoffrohren darf der altenap^{lus} nicht angeschlossen werden. Er darf auch nicht zusammen mit einer Fußbodenheizung mit solchen Rohren eingebaut werden (Nur mit Systemtrennung über einen Wärmetauscher möglich).

Auszug aus VDI 2035:

Betrieb Aluminiumwerkstoffe im Heizungswasser Kreislauf

Die PH-Wert Obergrenze sollte 9,0 nicht überschreiten.

Der Sauerstoffgehalt sollte unter 0,1mg/l besser noch unter 0,05mg/l betragen.